

# Bongo 4x4

Seguridad y eficiencia para trabajar.



Movement that inspires



IMPORTA Y RESPALDA



Movement that inspires



<b>MODELO</b>	K2500 Euro6 4x4
Motor 2.5T 16v - Turbo Diesel Intercooler - Euro6 - 130 cv	S
Tracción 4x4 de alta y baja	S
Transmisión manual de 6 velocidades	S

### SEGURIDAD Y TECNOLOGIA

Airbags x2 (frontales)	S
Frenos a disco delanteros (ABS + EBD)	S
Control de estabilidad (ESP)	S
Cinturones de seguridad de 3 puntas (3)	S
Frenos traseros con valvula compensadora sensible a carga LSPV	S
Apoyacabezas regulables en altura (3)	S
Barras de protección contra impactos laterales	S
Inmovilizador	S
Protección estructural de cabina en T, contra impactos frontales	S
Luces Diurnas (DRL)	S
Computadora de abordo	S
Indicador de nivel de Urea en tablero	S
Acelerador electrónico	S
Dirección hidráulica	S

### EXTERIOR Y DISEÑO

Llantas de acero 15" con neumáticos 195/70"	S
Señaleros laterales en puerta	S
Retrovisores externos bipartidos con espejo convexo	S
Paragolpe delantero color carroceria	S
Faros camineros delanteros	S

### CONFORT Y CONVENIENCIA

Aire acondicionado	O
Parlantes (2) + preparación para el sistema de sonido	S
Llave keyless	S
Posabrazos delantero con porta objetos	S
Toma 12v	S
Bloqueo Central	S
Vidrios eléctricos (2)	S
Reloj digital	S
Tapizados en eco cuero	S

### PESOS

Orden de Marcha	1855 kg
Capacidad de carga	1855 kg
Peso Bruto Total	3710 kg
P.B.T por eje	1.430/2.280 kg
C.M.T	4.875 kg
Medidas de caja interiores	2,81 x 1,63 mts

Leyenda: - No disponible / S - Equipamiento de serie / O - Opcional

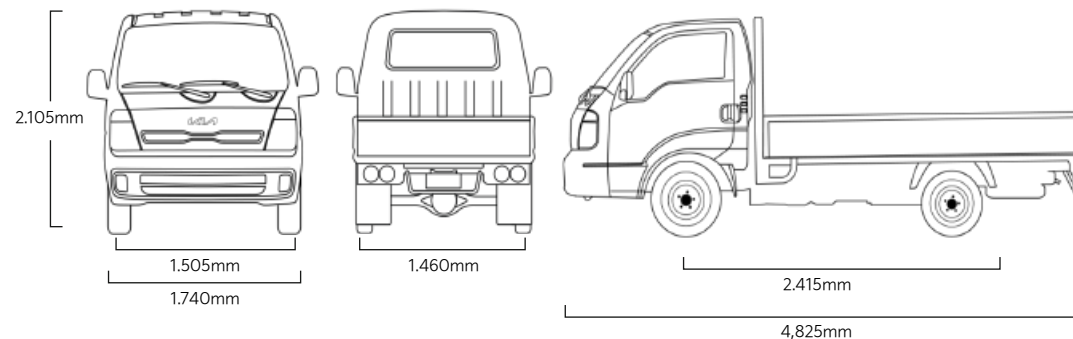
### IMÁGENES INTERIOR

Imágenes Ilustrativas



### DIMENSIONES (mm)

Imágenes Ilustrativas



# Bongo



Service cada 10.000 km.  
Respaldo total de repuestos.